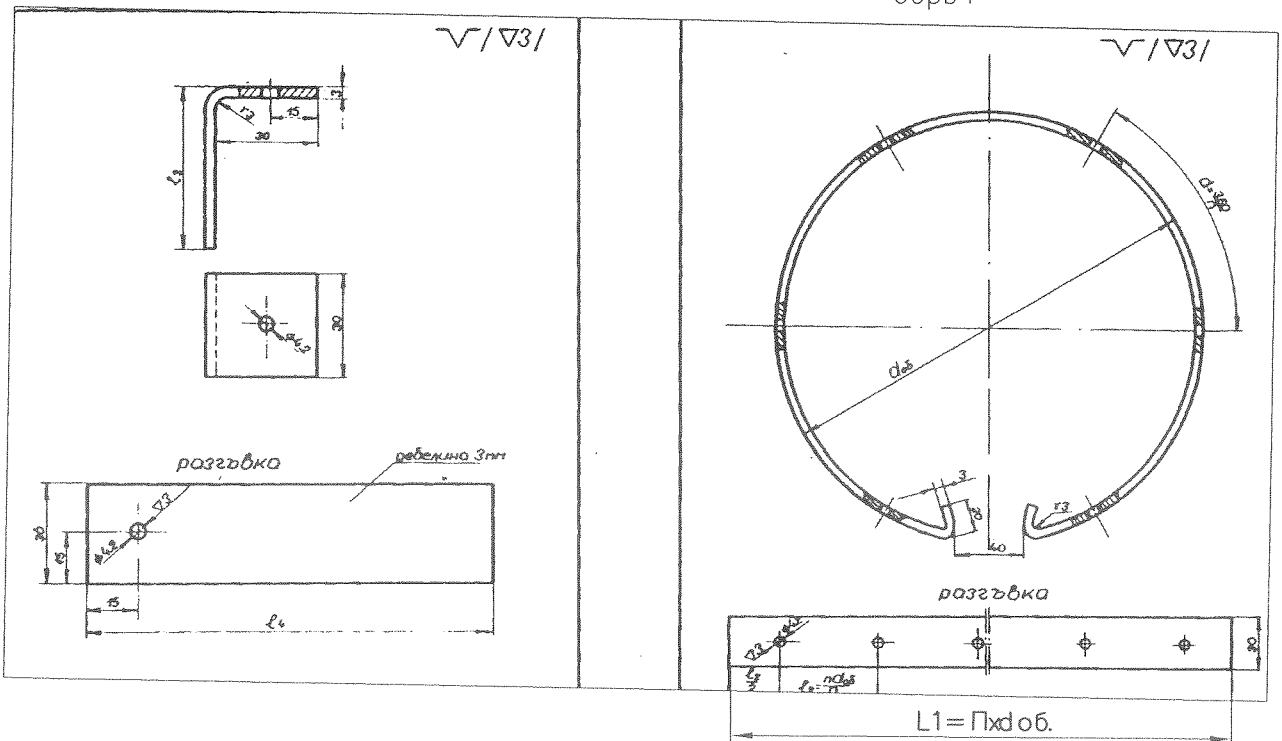


6	гайка М8	1	
5	болт М8	1	
4	нит $\Phi 4 \times 16$	12	
3	подложка	12	
2	обръч	1	
1	крак	12	
N-	наименование	бр.	забел.

позиция 1  
 крак

позиция 2  
 обръч



## ПРИЛОЖЕНИЕ 2

Конструкция носеща на ламаринена обшивка за хоризонтални тръбопроводи